

INSTRUCTIONS D'INSTALLATION

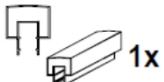

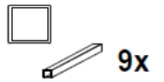
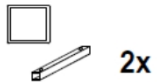
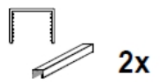
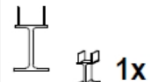


AVIS IMPORTANT

Vous devez consulter le code de bâtiment de votre municipalité ou région avant d'installer ce produit afin de vous assurer que votre installation sera fait conformément aux codes de bâtiments applicables. Certaines municipalités exigent un permis de construction et/ou une inspection de la part d'un inspecteur en bâtiment. Si vous avez des doutes sur la méthode d'installation, faites appel à un professionnel certifié pour l'installation du produit.

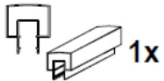
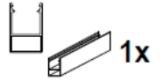
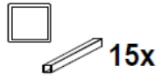

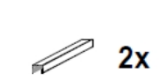
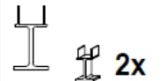


Les recommandations d'installations fournies dans ces instructions sont basés sur les tests et codes de bâtiment du CNB (code national du bâtiment Canadien) et de l'OBC (code de bâtiment de l'Ontario) sont pour la plupart des types d'installations. Cependant, les recommandations d'installation peuvent ne pas convenir à tous les types d'installations, veuillez toujours vous référer à un professionnel en bâtiment. Il est important de suivre les recommandations d'installations à la lettre, à toutes les étapes. Si vous ne suivez pas les recommandations ci-haut mentionné et ci-jointe, il peut en résulter de graves blessures.

CET EMBALLAGE CONTIENT

1 SECTION DE RAMPE 48" COMPREND :

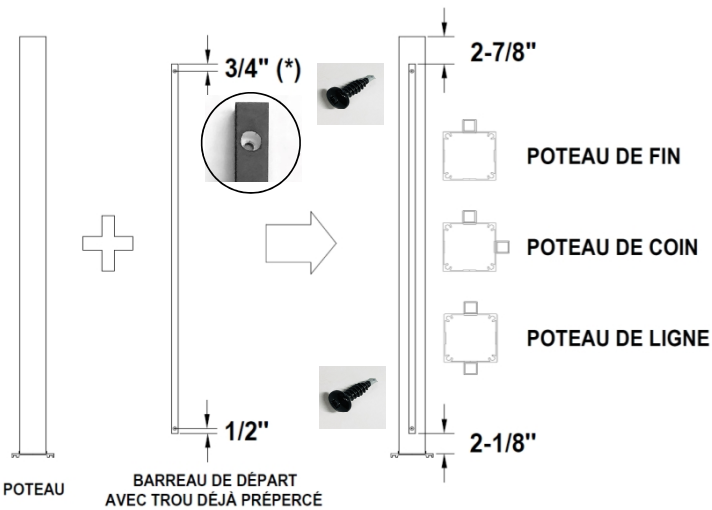
 1x	 1x	 9x	 2x	 2x	 1x	 20x	 10x
TRAVERSE HAUT	TRAVERSE BAS	BARREAU	BARREAU DÉPART	SUPPORT BARREAU	SUPPORT CENTRE	ESPACEUR	VIS

1 SECTION DE RAMPE 72" COMPREND :

 1x	 1x	 15x	 2x	 2x	 2x	 32x	 12x
TRAVERSE HAUT	TRAVERSE BAS	BARREAU	BARREAU DÉPART	SUPPORT BARREAU	SUPPORT CENTRE	ESPACEUR	VIS

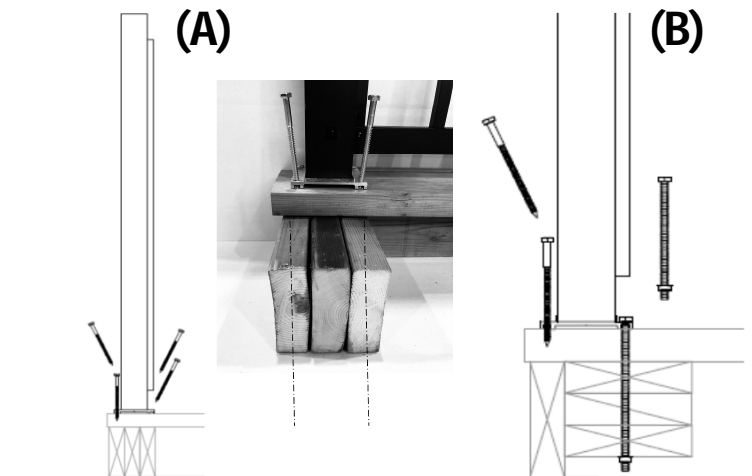
ÉTAPES

1 Installer les barreaux de départ au centre des poteaux selon la configuration voulu pour des poteaux de fin, coin ou ligne.



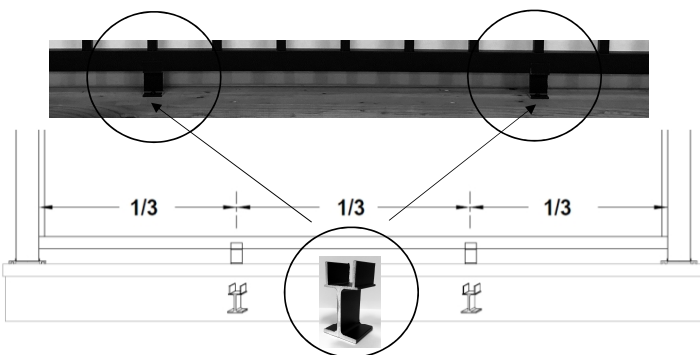
Note (*): Attention de bien placer le trou à 3/4" vers le haut en tout temps.

2 Installer les poteaux sur le plancher une section à la fois. Vous pouvez fixer au plancher en utilisant soit des vis tire-fonds 5/16" dia. X 5" de long (A) ou encore des vis avec boulons 1/4" au travers des solives (B).



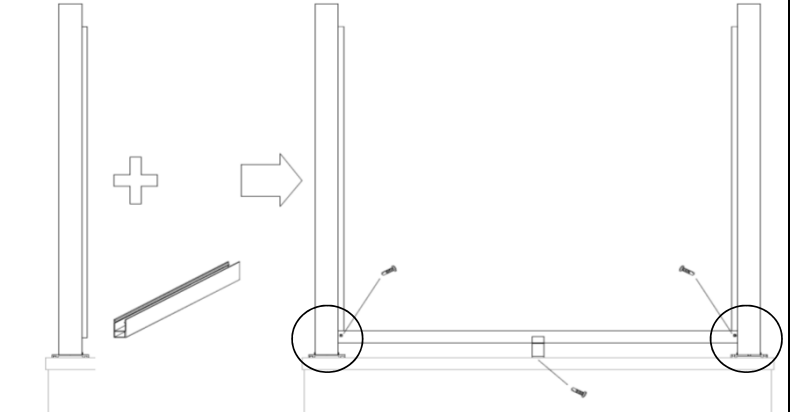
(A) : Installation avec vis tire-fonds 5/16" diamètre X 5" de long.
(B) : Installation avec boulons 1/4".

3 Installer les supports de centre sous la traverse du bas.

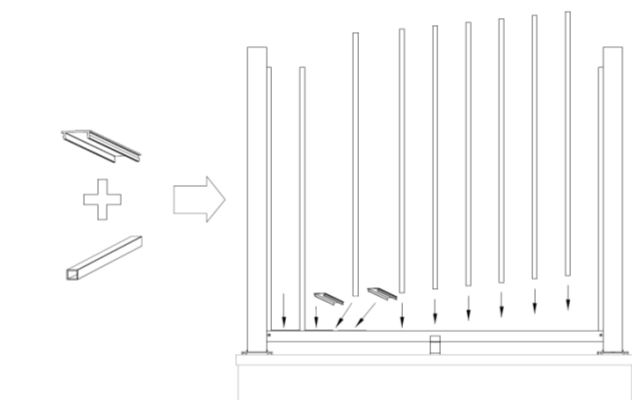


Pour une rampe de 48" - 1 support au centre de la section.
Pour une rampe de 72" - 2 supports espacés également soit un tiers de la longueur.

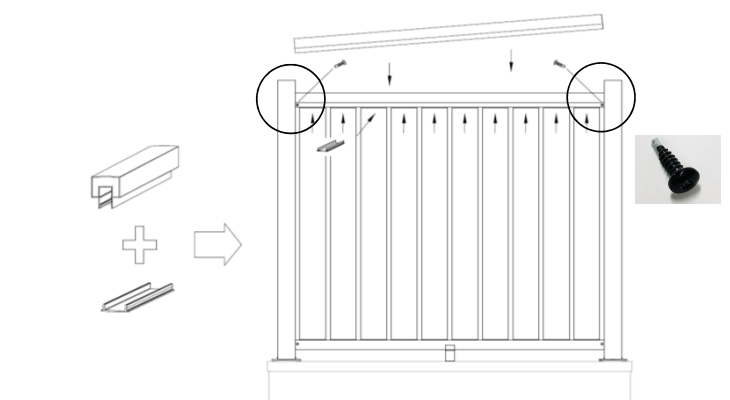
4 Visser la traverse du bas aux barreaux de départ. Ensuite, visser les supports de centre au plancher.



5 Installer les espaceurs et les barreaux de la traverse du bas.



6 Installer la traverse du haut sur les barreaux. Insérer tous les espaceurs. Finalement visser la traverse du haut sur les barreaux de départ.



LIMITATION DE RESPONSABILITÉ

L'ACHETEUR décline toutes réclamations en responsabilité. L'ACHETEUR reconnaît qu'il/elle ne se fonde pas sur la compétence ou le jugement du vendeur pour sélectionner ou fournir des biens appropriés à un usage particulier et qu'il n'y a pas de responsabilités qui s'étendent au-delà de la description et l'acheteur renonce par la présente tous les recours ou responsabilités, explicite ou implicite, découlant de la loi ou autrement, (y compris, sans aucune obligation du VENDEUR par rapport à la qualité marchande et les dommages indirects) ou si occasionné par la négligence du vendeur ou pas. Le vendeur décline de manière explicite ou implicite toute garantie et responsabilité pour les dommages corporels. L'ACHETEUR reconnaît et accepte que l'exclusion de toute responsabilité pour les dommages corporels est une condition importante de cet accord et il s'engage à indemniser et soustraire le vendeur de toute réclamation liée à l'élément de l'équipement acheté. En aucun cas, le vendeur ne sera responsable d'aucun dommage ou frais en raison de l'utilisation ou de la vente d'un tel équipement. Le VENDEUR n'assume aucune responsabilité quant à la mauvaise installation ou utilisation de ses produits. Il est de la responsabilité de l'installateur de vérifier la bonne installation et en cas de doute, contacter le fabricant. Ces instructions d'assemblage vous dirigeront à travers du processus d'assemblage du produit. S'il vous plaît gardez à l'esprit qu'ils ne peuvent pas couvrir l'assemblage ou l'installation de tous les scénarios que vous pourriez rencontrer. Comme chaque installation est unique dans ses exigences de performance, la méthode d'installation utilisée est de la seule responsabilité de l'installateur. L'acheteur est seul responsable du respect des réglementations locales en vigueur.