

INSTRUCTIONS D'INSTALLATION

SYSTÈME DE GARDE-CORPS CONFORME POUR INSTALLATION AU 1^{er} OU 2^e ÉTAGE SEULEMENT

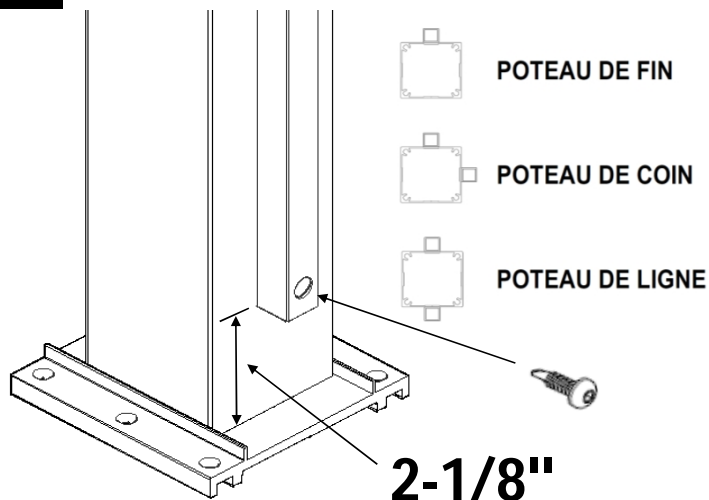
AVIS IMPORTANT

Vous devez consulter le code de bâtiment de votre municipalité ou région avant d'installer ce produit afin de vous assurer que votre installation sera fait conformément aux codes de bâtiments applicables. Certaines municipalités exigent un permis de construction et/ou une inspection de la part d'un inspecteur en bâtiment. Si vous avez des doutes sur la méthode d'installation, faites appel à un professionnel certifié pour l'installation du produit.

Les recommandations d'installations fournies dans ces instructions sont basés sur les tests et codes de bâtiment du CNB (code national du bâtiment Canadien) et de l'OBC (code de bâtiment de l'Ontario) sont pour la plupart des types d'installations. Cependant, les recommandations d'installation peuvent ne pas convenir à tous les types d'installations, veuillez toujours vous référer à un professionnel en bâtiment. Il est important de suivre les recommandations d'installations à la lettre, à toutes les étapes. Si vous ne suivez pas les recommandations ci-haut mentionné et ci-jointe, il peut en résulter de graves blessures.

ÉTAPES

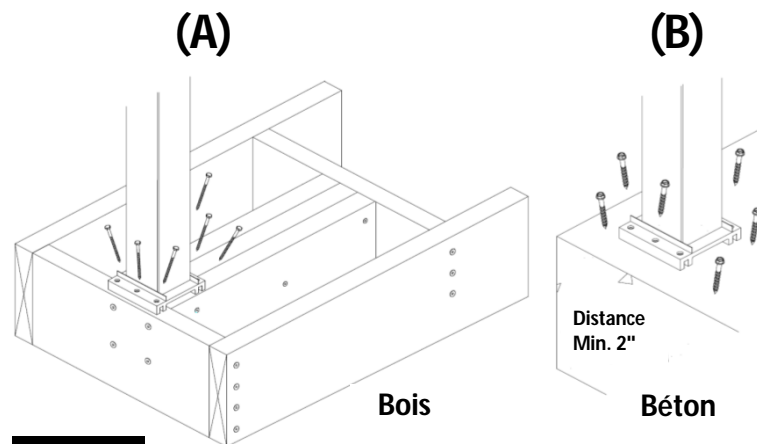
1 Installer et visser les barreaux de départ au centre des poteaux selon la configuration voulu pour des poteaux de fin, coin ou ligne.



Note 1

Barreaux de départ avec trou prépercé installé à une distance de 2-1/8".

2 Installer les poteaux sur le plancher une section à la fois. Fixer au plancher de bois en utilisant des vis TIRE-FONDS 5/16" dia. X 5" de long (A) ou sur une dalle de béton avec des vis à béton TAPON 1/4" dia. X 2-1/4" de long (B).



Note 2

(A) : Installation avec vis TIRE-FONDS 5/16" X 5" de long.

(B) : Installation avec vis à béton TAPON 1/4" X 2-1/4" de long.

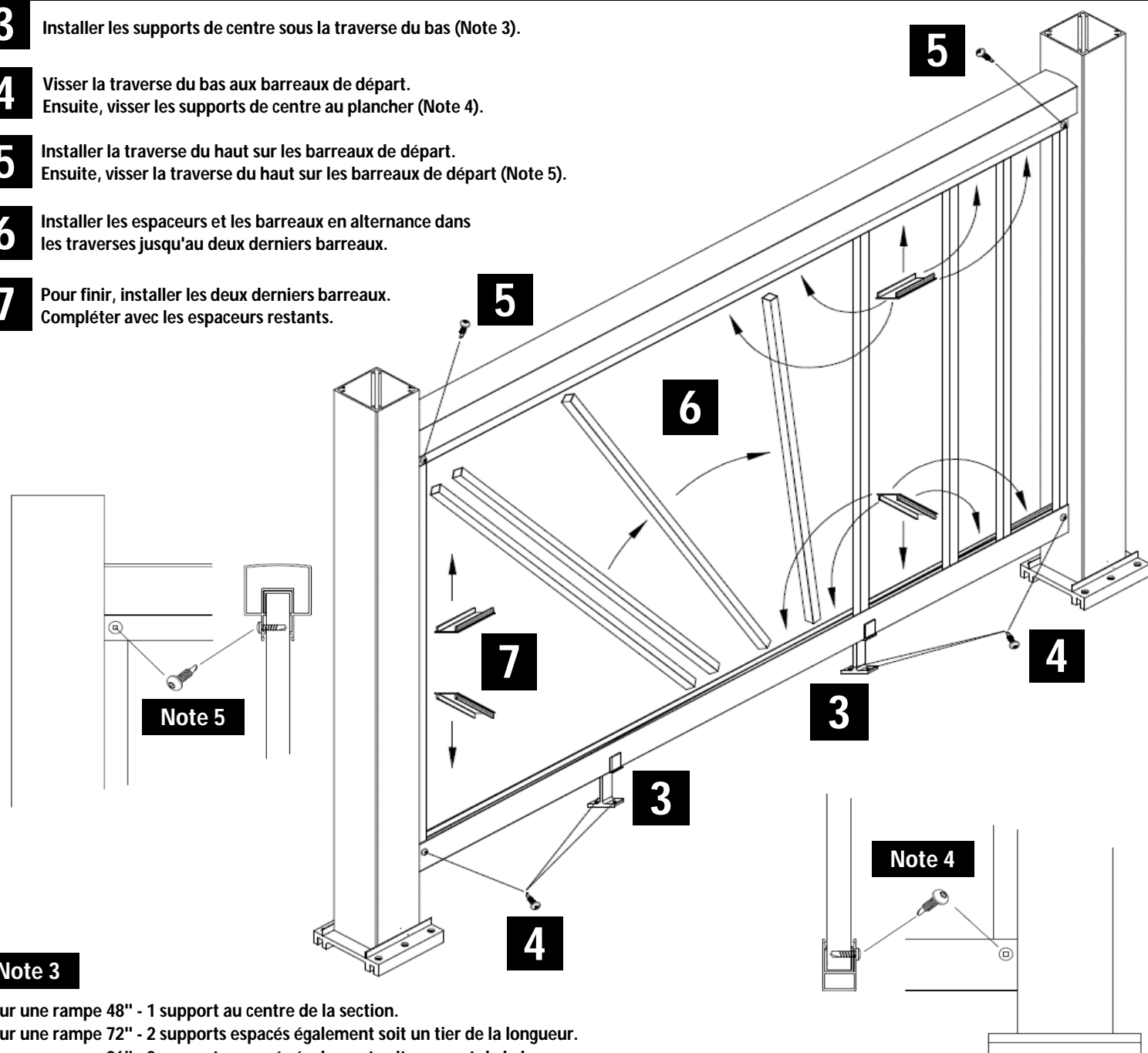
3 Installer les supports de centre sous la traverse du bas (Note 3).

4 Visser la traverse du bas aux barreaux de départ. Ensuite, visser les supports de centre au plancher (Note 4).

5 Installer la traverse du haut sur les barreaux de départ. Ensuite, visser la traverse du haut sur les barreaux de départ (Note 5).

6 Installer les espaceurs et les barreaux en alternance dans les traverses jusqu'au deux derniers barreaux.

7 Pour finir, installer les deux derniers barreaux. Compléter avec les espaceurs restants.



Note 3

Pour une rampe 48" - 1 support au centre de la section.

Pour une rampe 72" - 2 supports espacés également soit un tiers de la longueur.

Pour une rampe 96" - 3 supports espacés également soit un quart de la longueur.

Note 4

EMSGL 2020.12.07 V.3

LIMITATION DE RESPONSABILITÉ

L'ACHETEUR décline toutes réclamations en responsabilité. L'ACHETEUR reconnaît qu'il/elle ne se fonde pas sur la compétence ou le jugement du vendeur pour sélectionner ou fournir des biens appropriés à un usage particulier et qu'il n'y a pas de responsabilités qui s'étendent au-delà de la description et l'acheteur renonce par la présente tous les recours ou responsabilités, explicite ou implicite, découlant de la loi ou autrement, (y compris, sans aucune obligation du VENDEUR par rapport à la qualité marchande et les dommages indirects) ou si occasionné par la négligence du vendeur ou pas. Le vendeur décline de manière explicite ou implicite toute garantie et responsabilité pour les dommages corporels. L'ACHETEUR reconnaît et accepte que l'exclusion de toute responsabilité pour les dommages corporels est une condition importante de cet accord et il s'engage à indemniser et soustraire le vendeur de toute réclamation liée à l'élément de l'équipement acheté. En aucun cas, le vendeur ne sera responsable d'aucun dommage ou frais en raison de l'utilisation ou de la vente d'un tel équipement. Le VENDEUR n'assume aucune responsabilité quant à la mauvaise installation ou utilisation de ses produits. Il est de la responsabilité de l'installateur de vérifier la bonne installation et en cas de doute, contacter le fabricant. Ces instructions d'assemblage vous dirigeront à travers du processus d'assemblage du produit. S'il vous plaît gardez à l'esprit qu'ils ne peuvent pas couvrir l'assemblage ou l'installation de tous les scénarios que vous pourriez rencontrer. Comme chaque installation est unique dans ses exigences de performance, la méthode d'installation utilisée est de la seule responsabilité de l'installateur. L'acheteur est seul responsable du respect des réglementations locales en vigueur.